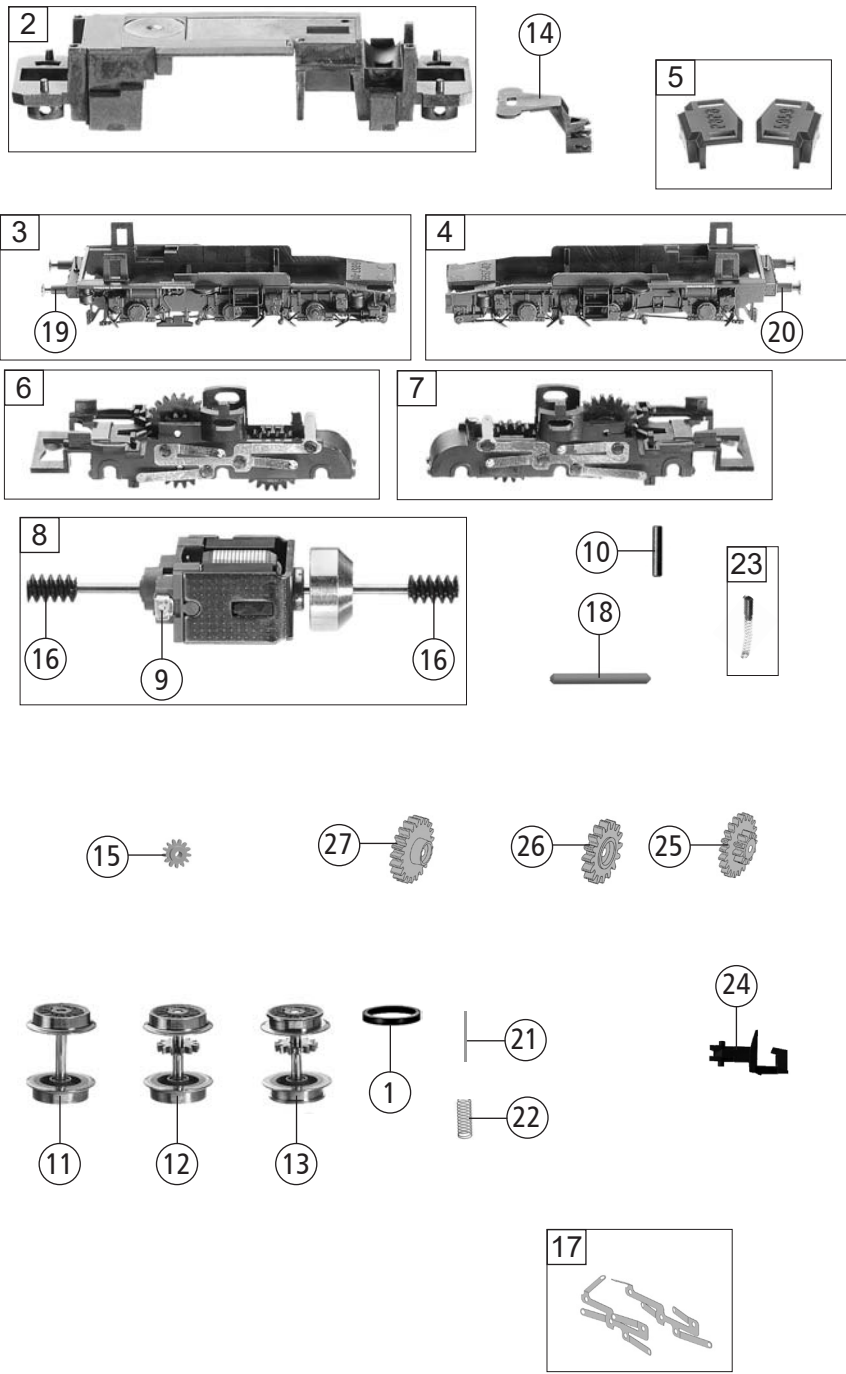


Pos. Nr. Pos.no.	Beschreibung Description	Art.-Nr. Art.no.	Preisgruppe Price bracket
739422	ÖBB BR 1020	=	N
739492		=	N
1	GEHÄUSE KPL. BETR. NR. 1020 027-7 Body assy compl. Loco no. 1020 027-7	10739422	24
2	DACH KPL. OHNE DACHSTROMABNEHM Roof complete w/o pantographs	12739422	30
3	FUEHRERSTAND/SATZ Set of driver's cabs	12739417	11
4	LICHTLEITER + LINSEN/SATZ Light conductor set	13739402	11
5	FENSTER-SATZ Windows set	14739402	12
6	GEHÄUSEVORBAUTEN-SATZ Front end housing -set	11739422	21
7	BESCHWERUNG -SATZ Ballast set	16739417	14
8	TS-ISOLATOREN Part set-isolators	14739422	7
9	PFEIFE Whistle	00197603	3
10	GRIFFFSTANGE (VORBAU) Hand rail (top) for front housing	73942215	4
11	GRIFFFSTANGE/DREHGESTELL Hand rail on front of bogie assy	73942210	5
12	SCHIENENRAEUMER-SATZ Rail guard set	22739402	6
13	DECKPLATTE Cover plate	00337394	2
14	ENTSTOERDROSSEL Suppressor choke	00644101	7
15	LEITERPLATTE KPL. PCB complete	65713600	29
16	BRÜCKENSTECKER Jumper	00664002	13
17	SCHERENPANTOGRAPH Double arm pantograph	67703100	26
18	ZK-SCHRAUBE M1,7x3 mm ZK-Screw	00700303	1
19	TS-ISOLATOREN Part set-isolators	00147327	15
20	DACHLEITUNG LANG+KURZ Roof wiring long+short	19739422	10
Sound			
21	FUEHRERSTAND/SATZ Set of driver's cabs	127394892	11
22	BESCHWERUNG -SATZ Ballast set	167394892	14
23	LAUTSPRECHER Loudspeaker	68702500	16
24	SOUNDDECODER Sound decoder	68739477	39

Änderungen in Konstruktion und Ausführung vorbehalten
We reserve the right to change the construction and specification



Pos. Nr. Pos.no.	Beschreibung Description	Art.-Nr. Art.no.	Preisgruppe Price bracket
739422	ÖBB BR 1020	=	N
739492		=	N
1	HAFTREIFEN Traction tyre	00547002	1
2	LOKFAHRGESTELL O.MOTOR Loco chassis w/o motor	407394892	19
3	DREHGESTELLRAHMEN VORNE Bogie framework, front side	41739402	15
4	DREHGESTELLRAHMEN HINTEN Bogie framework, rear side	417394021	15
5	DEICHSELABDECKUNG-SATZ Bogie framework cover set	00437394	8
6	DREHGESTELLBLOCK VORNE Bogie block front side	00457394	18
7	DREHGESTELLBLOCK HINTEN Bogie block rear side	00467394	18
8	MOTOR M.SCHW.O.MASSEKONTAKT Motor w. flywheel w/o ground contactor	50737201	29
9	KOHLHALTER Carbon brush holder	00507801	1
10	ACHSE ZUR DREHGEST.BEFESTIGUNG Axle for bogie framework fixation	00527002	2
11	RADSATZ O.Z.O.N. Wheelset w/o gear wheel, w/o groove	53725100	10
12	RADSATZ M.Z.O.N. Wheelset w. gear wheel, w/o groove	53739422	11
13	RADSATZ M.Z.M. Wheelset w. gear wheel, with groove	54739422	12
14	KUKU-DEICHSEL Short coupling reception	00387010	5
15	ZAHNRAD Z:13 Gear wheel	00567149	6
16	SCHNECKE Worm gear	00567605	6
17	RADKONTAKT LI+RE Contact for wheel L+R	145962	5
18	ACHSE FÜR ZAHNRAD Axle for gear wheel	00730542	1
19	STECKPUFFER (GEWÖLBT) Plug-in buffer (curved)	00757011	2
20	STECKPUFFER (FLACH) Plug-in buffer (flat)	00757012	2
21	RICHTFEDER F.DEICHSEL Straightening spring for short coupling	00767008	1
22	DRUCKFEDER F.RADSATZ Pressure spring for wheel set	00767014	1
23	Kohlebürste + Feder Carbon brush+spring	133936	6
24	KUPPLUNG N-SPUR Coupling	98189	6
25	UNTERSETZUNGSRAD Z=10/21 Reduction gearwheel	00567160	5
26	ZAHNRAD Z=16 Gearwheel	00567161	5
27	ZAHNRAD Z=21 Gearwheel	00567162	5